

Lingot Vihanneslinko, 5kg - Automaattinen

KAPPALE # _____

MALLI # _____

NIMI # _____

SIS # _____

AIA # _____



601837 (EL40F)

SALAATTILINKO 4/5 KG - 1N

Lyhyt spesifikaatio

Kapp. Nro. _____

Vihannesten linko / kuivaaja, jonka maksimikapasiteetti on noin 5 kg / jakso. Korin tilavuus on 32 litraa.

Ominaisuudet

- Linkouksen jakso lyhyellä kuivausajalla (1-2 minuuttia).
- Automaattinen jakso vuorottelee pyörimissuuntaa pysähdyksittäin soveltuen kaikille vihanneksille.
- Manuaalinen jakso käyttää säädettävää ajastusta maks.. 59 minuuttiin asti soveltuen näin herkille vihanneksille.
- Tyhjennysputki poistaa jäännösveden.
- Ajastin digitaalinäytöllä ja näytöllä, joka näyttää jäljellä olevan ajan.
- Turvalaite pysäyttää koneen, jos kansi avataan.
- Elektroninen jarrutusjärjestelmä, pysäyttää korin jakson päätyttyessä tai kun kansi avataan.
- Raskaiden vihannesten syöttö jaksoa kohti: 5 kg
- Kevyiden vihannesten syöttö jaksoa kohti: 9 yksikköä.

Rakenne

- Runko ruostumatonta terästä.
- Korin tilavuus 32 litraa.
- Korin pyörimisnopeus on n. 450 rpm.

Sisältyvät varusteet

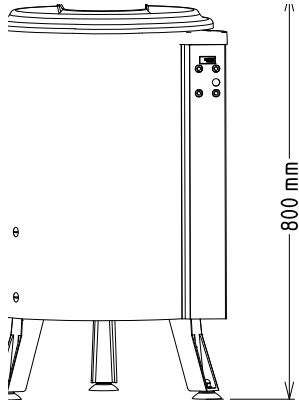
- 1 kpl Kori 5 kg vihannesten linkoon PNC 653131

Lisävarusteet

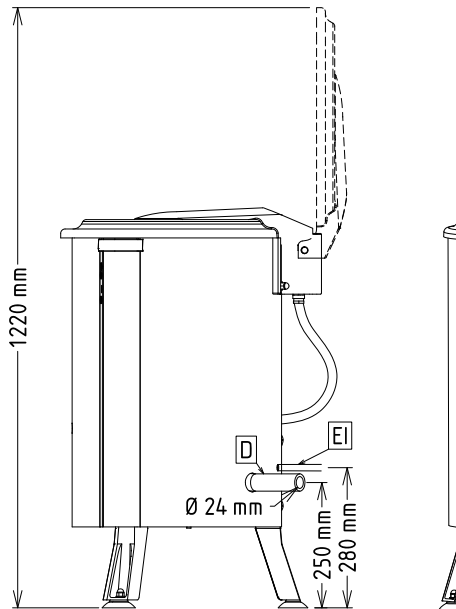
- Kori 5 kg vihannesten linkoon PNC 653131 □

HYVÄKSYNTÄ: _____

Edestä

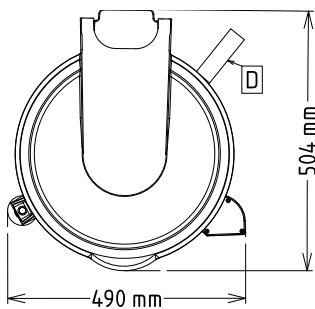


Sivulta



D = Poisto
 EI = Sähköliitäntä

Päältä



Sähkö

Jännite:

601837 (EL40F)

220-240 V/1N ph/50/60 Hz

Kokonaisteho:

0.37 kW

Vesi

Poistoputken koko:

24mm

Avaintieto

Altaan tilavuus:

40 lt

Kapasiteetti per jakso - raskaat vihannekset

Ulkomitat, leveys:

460 mm

Ulkomitat, syvyys:

540 mm

Ulkomitat, korkeus:

800 mm

Nettopaino (kg):

30